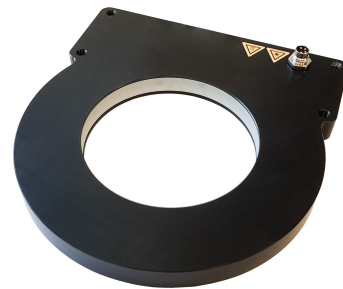


Lampe à fond noir série EF750x70

Lampe LED à fond noir, 130x141x12mm, diamètre intérieur 75mm, 22-26V DC, prise M8 4 pôles, IP54, aluminium+PMMA



**Adapté au mode continu et au mode flash
Pour mettre en valeur les défauts de surface, les rayures ou les gravures**

L'éclairage des objets à contrôler est assuré par la sortie latérale de la lumière sous des angles très plats. Cet éclairage, également appelé éclairage sur fond noir, est idéal pour inspecter les surfaces des objets ou les arêtes, car la lumière est exclusivement réfléchi vers la caméra par l'éclairage latéral des surfaces inclinées, comme les rayures ou les structures en relief.

Le boîtier des éclairages annulaires horizontaux est particulièrement compact et peut donc être utilisé de manière optimale dans les inspections où l'espace est limité. En raison de leur boîtier compact et de leur éclairage sans ombre, les éclairages annulaires horizontaux sont également souvent utilisés pour les applications de lecture de codes à barres.

N° d'article	EF750170	EF750670	EF750770
Dimensions	141x130x12mm		
Diamètre intérieur	100 mm	75 mm	75 mm
Tension de service	23-25VDC		
Courant assigné d'emploi	300 mA		
Puissance	6 W	6 W	3 W
Classe de protection	III		
Mode de fonctionnement	Fonctionnement permanent Mode flash		
Plage de distance de travail	1 - 30 mm		
Type de lumière	Lumière blanche	Lumière bleue	Lumière rouge non polarisée
Longueur d'onde du capteur		465 nm	625 nm
Raccordement électrique	Connecteur M8 4 pôles		
Indice de protection (IP)	IP54		
Matériau du boîtier	Aluminium		
Matériau du pare-brise	Polyméthacrylate de méthyle		
Température ambiante	10 - 30 °C		
Groupe à risque	0	1	0

N° d'article	EF750870	EF750I70
Dimensions	141x130x12mm	
Diamètre intérieur	75 mm	
Tension de service		
Courant assigné d'emploi	300 mA	450 mA
Puissance	7,2 W	2 W
Classe de protection	III	
Mode de fonctionnement	Fonctionnement permanent Mode flash	
Plage de distance de travail	1 - 30 mm	
Type de lumière	Feu vert	Lumière infrarouge
Longueur d'onde du capteur	525 nm	850 nm
Raccordement électrique	Connecteur M8 4 pôles	
Indice de protection (IP)	IP54	
Matériau du boîtier	Aluminium	
Matériau du pare-brise	Polyméthacrylate de méthyle	
Température ambiante	10 - 30 °C	
Groupe à risque	0	

Schéma de connexion

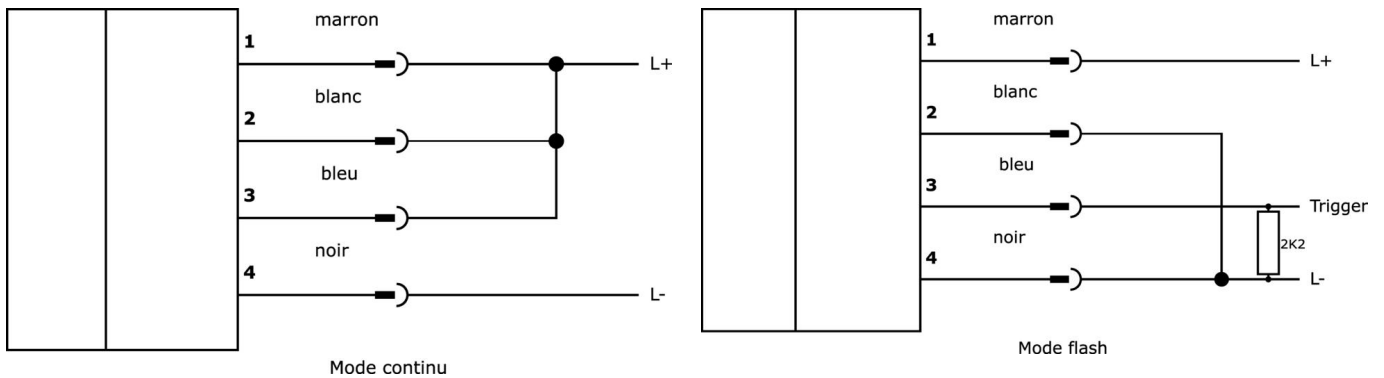
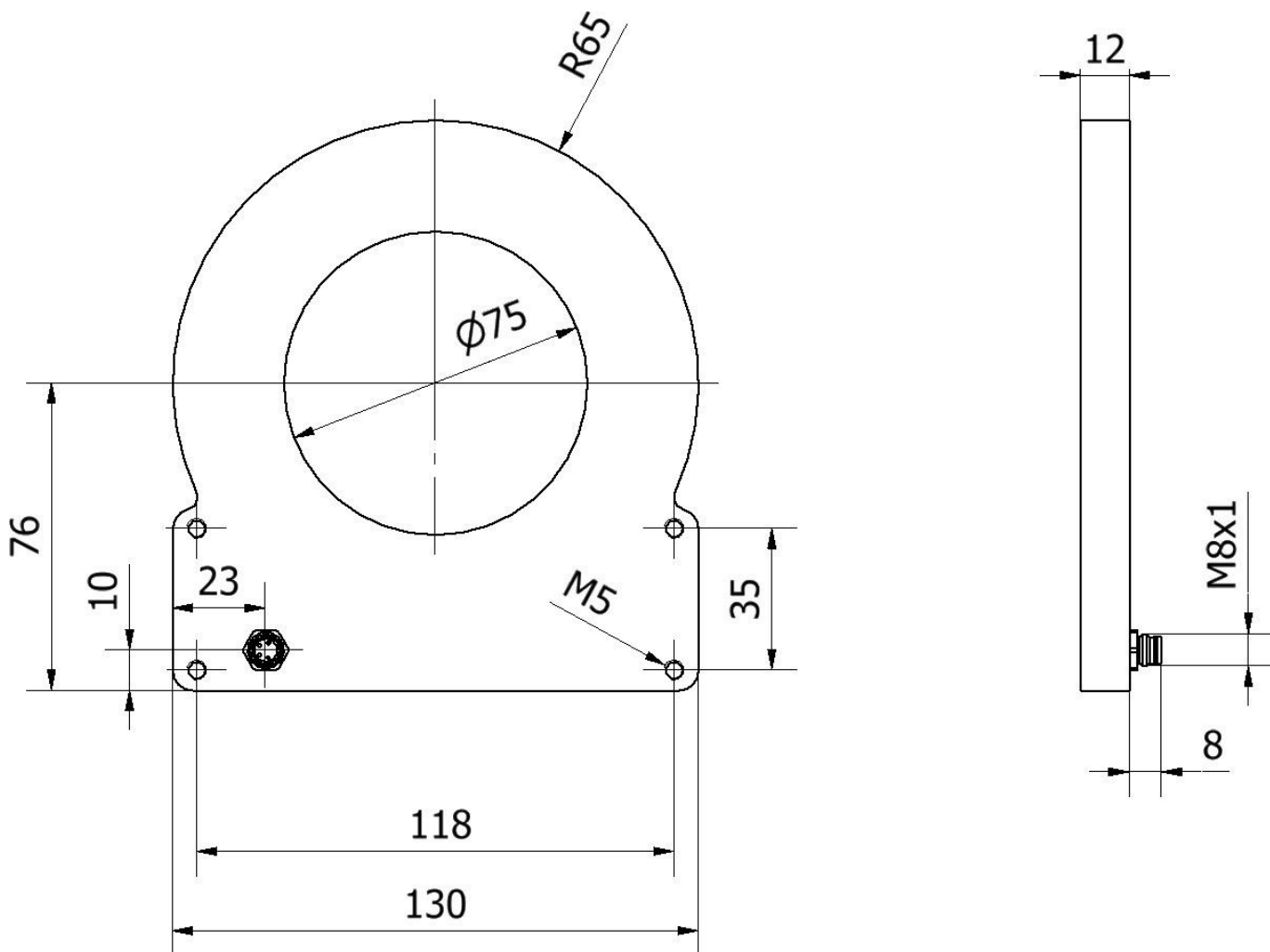


Schéma d'encombrement



Extrait de la gamme d'accessoires

VK200371



Câble de raccordement, 2m, prise M8 4 pôles coudée, extrémité de câble libre, 4x0,34mm², PUR (polyuréthane), Ø4,7mm, 30V, -30-90°C, IP67, résistant aux chaînes porte-câbles et à la torsion, huiles et lubrifiants de refroidissement, domaine de soudage, sans silicone

VK200375



Câble de raccordement, 2m, prise M8 4 pôles droit, extrémité de câble libre, 4x0,34mm², PUR (polyuréthane), Ø4,7mm, 30V, -30-90°C, IP67, résistant aux chaînes porte-câbles et à la torsion, huiles et réfrigérants lubrifiants, domaine de soudage, sans silicone

VK06F001



Câble pour l'éclairage de la caméra en mode continu sur OC53 avec contrôleur de flash interne, 0,6m, prise M8 4 pôles droit, connecteur M8 4 pôles droit, 4 fils

VK06F002



Câble pour l'éclairage de l'appareil photo en mode flash sur OC53 avec contrôleur de flash interne, 0,6m, prise M8 4 pôles droit, prise M8 4 pôles droit, 4 conducteurs

AO000653



Accessoires optiques, équerre de montage, 134x49x36mm, aluminium anodisé

AO000654



Accessoires optiques, équerre de montage, 130x66x61,5mm, aluminium anodisé

Vous trouverez d'autres accessoires sur notre site Internet

**Montage**

Le montage / l'installation ne doit être effectué que par un électricien spécialisé !

**Élimination**

Numéro WEEE selon § 6 alinéa 3 ElektroG :
40951076

Consignes de sécurité

- / Avant la mise en service, veuillez vous assurer que toutes les consignes de sécurité figurant éventuellement dans la documentation du produit ont été respectées.
- / En cas d'impact direct sur la sécurité des personnes, l'utilisation de ces produits est interdite.
- / Les systèmes d'éclairage à LED peuvent générer des rayonnements très intenses qui peuvent, le cas échéant, endommager les yeux en cas d'utilisation non conforme. Le fabricant ne peut pas être tenu responsable des dommages causés par une utilisation ou un raccordement non conforme.